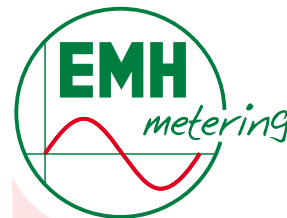
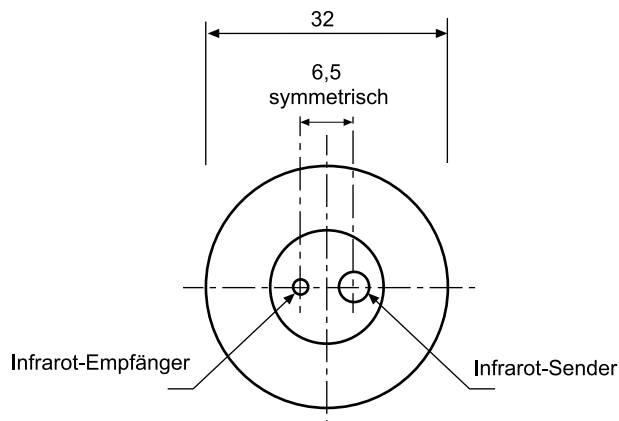


OKK-RS232



- ✓ für die Auslesung von Zählern über die D0-Schnittstelle
- ✓ Optischer Auslesekopf gemäß IEC 62056-21 (ehem. IEC 1107), für die Kommunikation zwischen Elektrizitätszählern mit optischer Schnittstelle und Auslesegeräten mit RS232-Schnittstelle (z.B. PC)
- ✓ Magnethalterung
- ✓ batterieunabhängig



Ansicht in Richtung des Kommunikationskopfes

Technische Daten

Betriebsspannung	Versorgung aus Datenerfassungsgerät (Vorzugswert +5 V)
Schnittstelle RS232	TxD - Sendedaten RxD - Empfangsdaten GND - Bezugspotential V _P - pos. Betriebsspannung
Übertragungsgeschwindigkeit	300 - 9600 Baud (Die Geschwindigkeit kann durch die maximale Übertragungsrate des Tarifgerätes begrenzt sein)
Wellenlänge	880 nm
Abmessungen	Durchmesser: 32 mm Höhe: 26 mm
Gehäuse	Aluminium eloxiert
Haltekraft	> 10 N
Kabellänge	ca. 1,9 m
Gewicht	ca. 120 g (inkl. Kabel)

Durch die 9-polige Buchse SUB-D ist der Anschluss des Kommunikationskopfes zu allen PC's mit Windows-Betriebssystemen (Win98, Win2000, WinXP) möglich.

Störeinflüsse vom Tageslicht werden durch Infrarot-Filter vermieden.



EMH metering

GmbH & Co. KG

Südring 5
19243 Wittenburg
GERMANY

Tel. +49 38852 645-0
Fax +49 38852 645-129

Niederlassung Weinheim:

EMH metering GmbH & Co. KG
Höhnerweg 2-4
69469 Weinheim
GERMANY

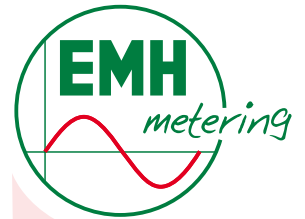
Tel. +49 6201 98986-0
Fax +49 6201 98986-29

E-Mail info@emh-metering.com
Web www.emh-metering.com

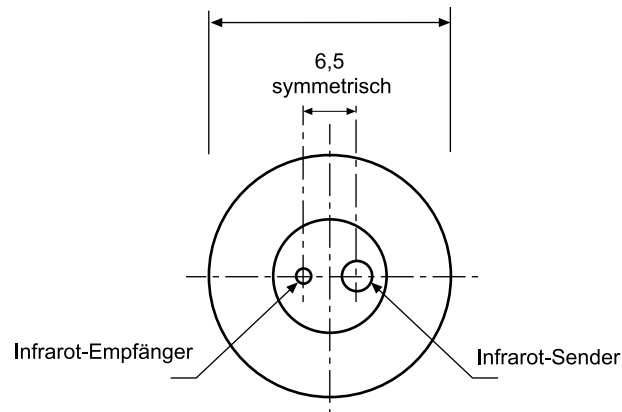


Stand: 01.09.2010
OKK-DAB-D-1.10

OKK-USB



- ✓ für die Auslesung von Zählern über die D0-Schnittstelle
- ✓ Optischer Auslesekopf gemäß IEC 62056-21 (ehem. IEC 1107), für die Kommunikation zwischen Elektrizitätszählern mit optischer Schnittstelle und Auslesegeräten mit RS232-Schnittstelle (z.B. PC)
- ✓ Magnethalterung
- ✓ batterieunabhängig



Ansicht in Richtung des Kommunikationskopfes

Technische Daten

Betriebsspannung	5 V passiv (aus USB-Schnittstelle) 10 mA Sendebetrieb
Elektrische Schnittstelle	USB V1.1
Übertragungsgeschwindigkeit	Baudrate 300 - 19200 Baud, halbduplex (Die Geschwindigkeit kann durch die maximale Übertragungsrate des Tarifgerätes begrenzt sein)
Wellenlänge	880 nm
Abmessungen	Durchmesser: 32 mm Höhe: 26 mm
Gehäuse	Aluminium eloxiert
Haltekraft	> 10 N
Kabellänge	ca. 2,50 m
Gewicht	ca. 100 g (inkl. Kabel)

PC-Treibersoftware auf CD-ROM:

Win98, Win2000 und WinXP-Treiberversionen mit dt. Installationsanleitung, COM-Port einstellbar, für EMW-ZKP COM 1 bis COM 6 möglich

Durch den USB-Standard-Stecker Typ A ist der Anschluss des Kommunikationskopfes zu allen PC's mit Windows-Betriebssystemen (Win98, Win2000, WinXP) möglich.

Störeinflüsse vom Tageslicht werden durch Infrarot-Filter vermieden.



EMH metering GmbH & Co. KG

Südring 5
19243 Wittenburg
GERMANY

Tel. +49 38852 645-0
Fax +49 38852 645-129

Niederlassung Weinheim:

EMH metering GmbH & Co. KG
Höhnerweg 2-4
69469 Weinheim
GERMANY

Tel. +49 6201 98986-0
Fax +49 6201 98986-29

E-Mail info@emh-metering.com
Web www.emh-metering.com



Stand: 01.09.2010
OKK-DAB-D-1.10