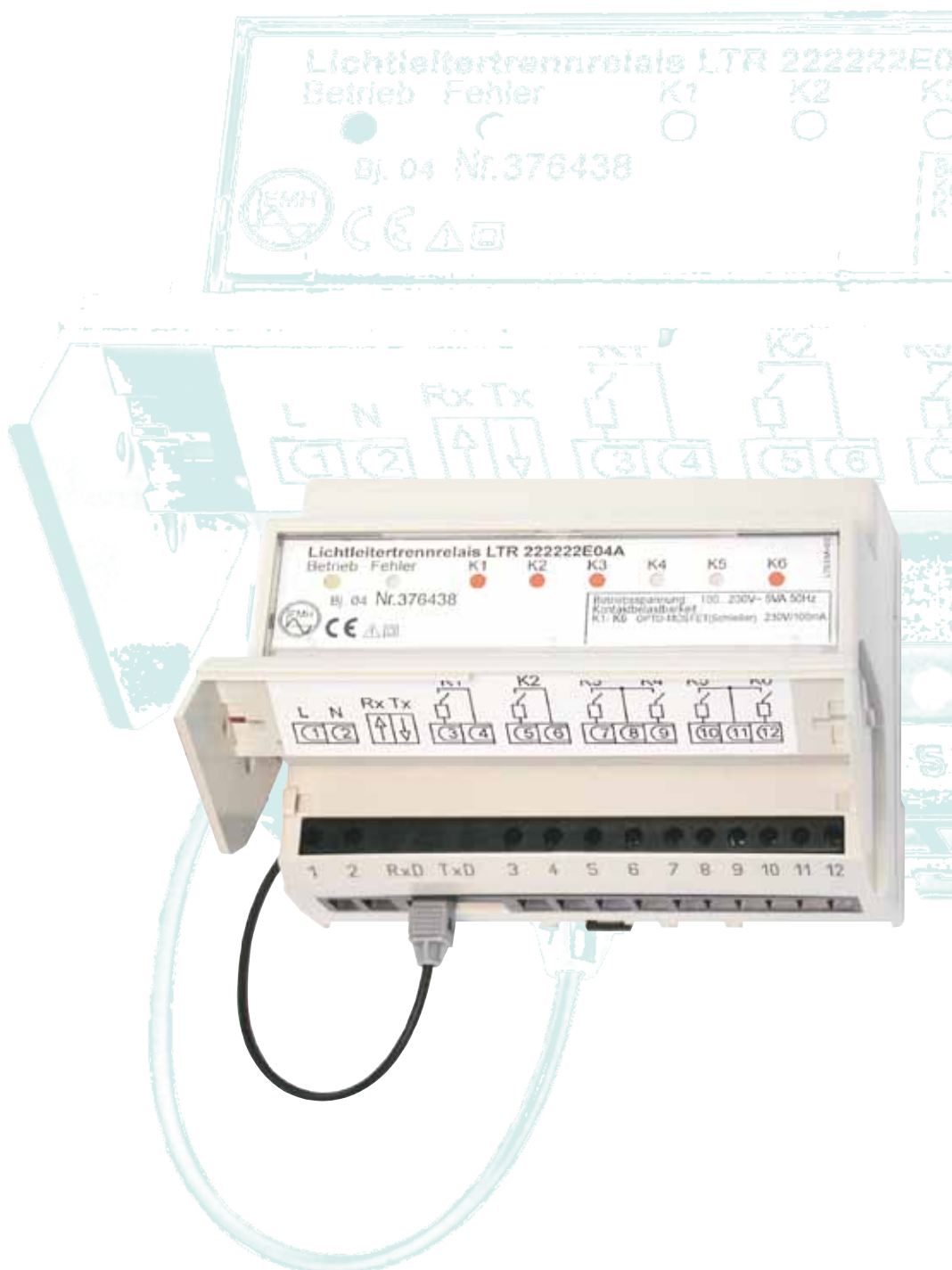
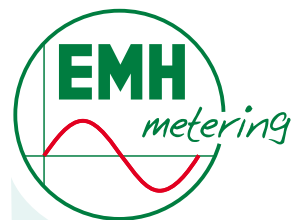


LTR elektronisches Lichtleitertrennrelais



EMH metering GmbH & Co. KG

Südring 5
19243 Wittenburg
GERMANY

Tel. +49 38852 645-0
Fax +49 38852 645-129

Niederlassung Weinheim:
EMH metering GmbH & Co. KG
Höhnerweg 2-4
69469 Weinheim
GERMANY

Tel. +49 6201 98986-0
Fax +49 6201 98986-29

E-Mail info@emh-metering.com
Web www.emh-metering.com



Stand: 31.08.2010
LTR-DAB-D-1.10

Lichtleitertrennrelais LTR

Das Lichtleitertrennrelais ersetzt klassische Trennrelais und generiert über einen Lichtwellenleiter z.B.

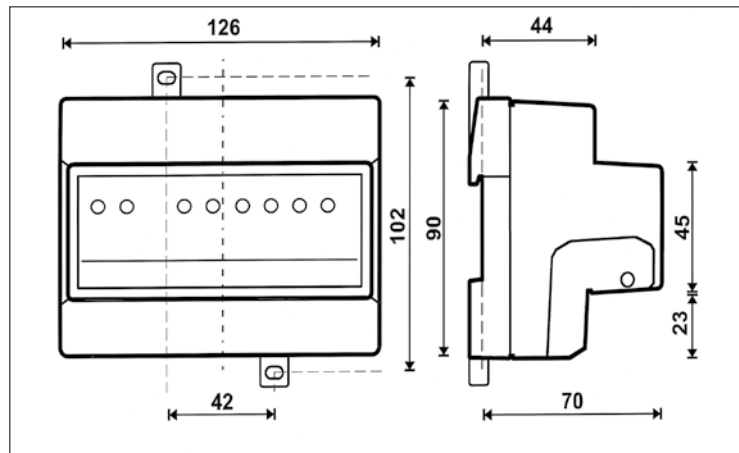
- Energieimpulse
- Synchronisierungssignale
- Tarif- und Maximumausgänge

aus Lichtleiterschnittstellen von

- 4-Quadrantenzählern
- Kombizählern
- Multifunktionszählern
- Summier-/Tarifgeräten

Besondere Merkmale

- DIN-Schienen Montage nach EN 50022
- Entkopplung vom steuernden Zähler (Potentialtrennung, Rückwirkungsfreiheit)
- montagefreundlich durch Einsparung von Verdrahtungsaufwand (nur ein Lichtwellenleiter, steckbar)
- flexibel durch Weitbereichsnetzteil
- 6 Weitergabekontakte, wahlweise/gemischt als Opto-MOSFET (Schließer/Öffner) oder als Relaiskontakt (Schließer, Öffnerfunktion softwaremäßig nachbildbar)
- kaskadierbar, d.h. es können mehrere Lichtleitertrennrelais in Reihe geschaltet werden
- Leuchtdioden als Anzeige für
 - Zustände der Ausgabekontakte
 - Übertragungsfehler
 - Betriebsspannungskontrolle
- Kontaktschutzbeschaltungen gegen induktive Freilaufspannungen



Spannung (± 20 %)	100...230V AC
Eigenverbrauch	< 2 VA
Netzfrequenz	50 Hz (±10 %)
Netzausfallüberbrückung	> 200 ms
Eingang	für den Anschluss eines Kunststofflichtwellenleiters von max. 20 m Leitungslänge zwischen Zähler und LTR
Ausgang	für den Anschluss eines Kunststofflichtwellenleiters von max. 50 m Leitungslänge zwischen zwei LTR
Weitergabekontakte	max. 6, wahlweise/gemischt als Opto-MOSFET: 12...250V AC/DC, 0,1 A oder Relais: 250V AC, 1A/60V DC, 1 A Schutzbeschaltung (Option)
Schalzhäufigkeit (Relais)	5 x 10 ⁷ Zyklen
Temperaturbereich	Festgelegter Betriebsbereich -20°C...+60°C Grenzbereich für Lagerung -40°C...+70°C
Stoßspannungsfestigkeit	6kV; 1,2/50 µs
Schutzart	Gehäuse: IP 51 Anschlüsse: IP 20
Maße	126 x 90 x 70 (B x H x T) mm ≙ 7 TE (Gehäuse und Klemmendeckel getrennt plombierbar)
Gewicht	ca. 0,4 kg

Technische Änderungen vorbehalten!

