

## Slow Whoop akoestische alarmgever model Sonos voor 110/230 VAC



- Geschikt voor 110 of 230 VAC
- Geïntegreerde lasdoos voor efficiënte montage
- Tot 106 dBA geluidssterkte op 1 meter afstand
- Geïntegreerde blokkering tegen heropenen
- 32 verschillende toonsoorten
- Instelbare geluidssterkte
- Stof- en waterdicht conform IP65
- Automatische synchronisatie

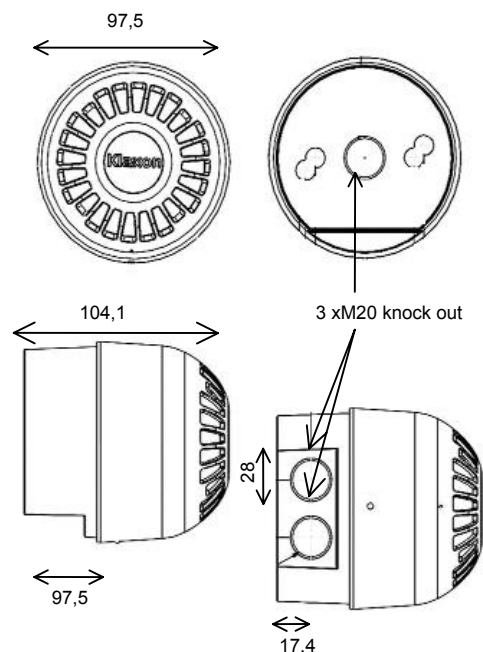
Deze universele 230 VAC alarmgever is geschikt voor toepassing in zowel industriële als utiliteitstoepassing. Sonos AC alarmgevers zijn stof en waterdicht uitgevoerd en kunnen zowel binnen als buiten toegepast worden. Met een keuze uit 32 verschillende alarmtonen, inclusief alle gangbare Europese standaardsignalen, kan de Sonos overal ingezet worden.

Als standaarduitvoering wordt de Sonos geleverd met verhoogde montagevoet in de kleur rood, ingesteld op het Nederlands ontruimingssignaal conform NEN 2575. Er zijn andere versies in wit, voor laagspanning, met geïntegreerde flitser of plafondmontage leverbaar.

### Technische specificaties:

Voedingsspanning:	110 – 230 VAC, 50 /60 Hz
Verbruik:	max. 50 mA
Geluidssterkte:	89-102 dBA*
Aantal alarm soorten:	32
Standaard alarm:	slow whoop, 98 dbA @ 1 m conform NEN2575
Frequentie bereik:	400-2850 Hz*
Bedrijfstemperatuur:	-25 tot +55 °C
Behuizing:	Slagvast Polycarbonaat, rood
IP klasse:	IP 65 i.c.m. verhoogde montagevoet en geschikte wartels
Synchronisatie:	Automatisch i.c.m. meerdere Sonos alarmgevers
Montage:	Geïntegreerde lasdoos met 2 x M20 zijkant en 1 x M20 achter knock out wartelingen

\*afhankelijk van het gekozen alarmsoort en het ingestelde geluidsniveau.



## Tone Table

TOON	TOON TYPE	TOONOMSCHRIJVING AC SOUNDER	DIP SWITCH	dBA @ 1m
			1_2_3_4_5	
1	_____	970Hz (885839-1 :2002)	0-0-0-0-0	98
2	□_□_□_□_	800Hz/970Hz @ 2Hz (885839-1 :2002)	0-0-0-0-1	98
3	∕∕∕∕∕	800Hz - 970Hz @ 1 Hz (885839-1 :2002)	0-0-0-1-0	97
4	----	970Hz 1s OFF/1s ON (Apollo Fire 8systems Alert Tone, 885839-1:2002)	0-0-0-1-1	98
5	□_□_□_□_	970Hz, 0.5s/630Hz, 0.55 (Apollo Fire 8systems Alert Tone, 885839-1 :2002)	0-0-1-0-0	98
6	□_□_□_	554Hz, O. 1s/440Hz, 0.45 (France - AFNOR NF 8 32 001)	0-0-1-0-1	94
7	∕∕∕	500 - 1200HZ, 3.5s70:5s OFF (Netherlands - NEN 2575:2000)	0-0-1-1-0	98
8	----	420Hz 0.6255 ON/0.625s OFF (Australia A82220 Alert tone)	0-0-1-1-1	92
9	∕∕∕	500 -1200Hz, 3.755/0.255 OFF (Australia A82220 Evacuation tone)	0-1-0-0-0	99
10	□_□_□_□_	550Hz/440Hz @ 0.5Hz	0-1-0-0-1	95
11	--- ---	970Hz, 0.55 ON/0.5s OFF X 3/1.55 OFF (180 8201 Low tone)	0-1-0-1-0	98
12	--- -- -	2850Hz, 0.55 ON/0.5s OFF X 3/1.55 OFF (180 8201 High tone)	0-1-0-1-1	89
13	∩∩∩∩	1200Hz - 500Hz @ 1Hz (DIN 33404)	0-1-1-0-0	97
14	_____	400Hz	0-1-1-0-1	92
15	□_□_□_□_	550Hz, 0.75/1 000Hz, 0.335	0-1-1-1-0	96
16	∕∕∕∕∕	1500Hz - 2700Hz @ 3Hz (Vandal Alarm)	0-1-1-1-1	101
17	_____	750 Hz	1-0-0-0-0	97
18	_____	2400 Hz	1-0-0-0-1	102
19	- - - -	750Hz 0.335 ON/0.51 5 OFF	1-0-0-1-0	97
20	- - - -	750Hz 0.515 ON/0.33s OFF	1-0-0-1-1	97
21	----	800Hz 0.25 ON/0.2s OFF	1-0-1-0-0	99
22	□_□_□_□_	510Hz, 0.5s/610Hz, 0.55	1-0-1-0-1	97
23	□_□_□_□_	550Hz, 0.33s/1000Hz, 0.75	1-0-1-1-0	96
24	∕∕∕∕∕	250Hz -1200Hz @ 12Hz	1-0-1-1-1	92
25	∕∕∕∕∕	500Hz - 1200Hz @ 0.33Hz.	1-1-0-0-0	98
26	∕∕∕∕∕	2500Hz - 2850Hz @ 7Hz.	1-1-0-0-1	96
27	∩∩∩	600Hz - 900Hz/ 0.95	1-1-0-1-0	97
28	∩∩∩	660Hz - 680Hz/ 0.95	1-1-0-1-1	93
29	∩∩∩	670Hz - 725Hz/ 0.95	1-1-1-0-0	95
30	∩∩∩	920Hz - 750Hz/ 0.95	1-1-1-0-1	99
31	∕∕∕∕∕	700Hz - 900Hz, 0.35/0.65 OFF	1-1-1-1-0	97
32	∩∩∩	900Hz - 760Hz, 0.65/0.35 OFF	1-1-1-1-1	97